

Муниципальное автономное общеобразовательное учреждение  
«Центр образования №7» им. Героя РФ Ю.С.Игитова

Рассмотрено:  
Школьным методическим  
объединением  
зам. руководителя СП по НМР  
*Бессонова А.П.* Бессонова А.П.  
Протокол №1 от 22.08.23

Согласовано  
Педагогическим советом  
руководитель СП по ОО  
*Тихомирова М.О.* Тихомирова М.О.  
Протокол №1 от 30.08.23

Утверждаю  
Приказ от  
Директор МАОУ «ЦО №7»  
им. Героя РФ Ю.С. Игитова  
*О.Ф.Гудкова* О.Ф.Гудкова



**Рабочая программа**

по курсу дополнительного образования технической направленности:  
«Инженерный класс»  
для детей 10-13 лет

Педагог ДО ИКК:  
Федосов Е.М.

Нижняя Салда  
2023

## **СОДЕРЖАНИЕ ПРОГРАММЫ**

1. **Пояснительная записка**
2. **Цель и задачи общеразвивающей программы**
3. **Содержание общеразвивающей программы**
  - Учебно-тематический план
  - Содержание учебно-тематического плана
4. **Планируемые результаты**
5. **Условия реализации программы**
  - Материально-техническое обеспечение программы
  - Информационное обеспечение
  - Кадровое обеспечение
  - Методические материалы
6. **Формы аттестации/контроля и оценочные материалы**
7. **Список литературы**
8. **Приложения**

## **1. Пояснительная записка.**

Дополнительная общеразвивающая программа имеет техническую направленность.

Программа является практико-ориентированной.

Она позволяет приобрести теоретические знания в области электротехники и физики (принципы действия различных устройств и бытовых приборов, основные законы физики, единицы измерения, и т.д.) через освоение электроизмерительных приборов и электромонтажных инструментов, практического поиска и устранения неисправностей электробытовых приборов, модернизации устройств.

### **Актуальность.**

В нашей современной жизни мы постоянно встречаемся с электричеством – это разнообразные электроприборы (телевизоры, компьютеры, телефоны, мультиварки), да что там электроприборы, просто обычная лампочка, которую можно включить, когда нам нужно. Но мы никогда не задумываемся, от чего же все таки загорается лампочка и как она устроена. Программа реализуется с использованием дистанционных технологий и электронных средств обучения.

### **Отличительные особенности данной программы.**

Особенность данной программы направлена на формирование интереса к физическим законам и явлениям, свойствам электричества, возможной опасности и мерах предосторожности при работе с электроприборами. Изучение способов применения явлений электрического и магнитного характера с целью их последующего практического использования.

### **Характеристика программы.**

Форма обучения	Срок освоения программы	Срок реализации программы	Общее количество учебных часов	Теоретические занятия (из общего объема) часов	Практические занятия (из общего объема) часов
Очно/зао	9 мес.	36	144	46,5	97,5

чная				
Режим занятий		Адресат общеразвивающей программы		
Кол-во занятий в неделю	Продолжительность одного занятия (часы)	Возраст обучающихся (лет)	Кол-во обучающихся по программе в группе (человек)	
2	2	10 –17 лет	1 мес. 8 - 10	

**Уровень программы** – базовый.

**Виды занятий** – Фронтальная беседа. Самостоятельная работа.

**Формы подведения результатов** – практическое занятие, открытое занятие, беседа.

## **2. Цель и задачи общеразвивающей программы.**

**Цель** общеразвивающей программы- сформировать знания о физических процессах, происходящих в электрических и электронных цепях постоянного и переменного тока, законов, которым подчинены эти процессы.

### **Задачи общеразвивающей программы:**

#### **Обучающие:**

- приобретение знаний в области электротехники, изучение принципиальных схем, принципа действия электронных компонентов, принцип действия электронных устройств, правил техники безопасности при работе с напряжением и осуществлением ремонтных работ;
- использования ресурсов Интернета, работы со справочной литературой;

#### **Развивающие:**

- формировать познавательный интерес к электротехнике;
- развивать способности к решению нестандартных задач;
- развивать логическое мышление;
- развивать навыки мелкой моторики рук, точность координации движений;

#### **Воспитательные:**

- постановки цели деятельности и стремление к ее достижению;
- формирование коммуникативных навыков

## **3. Содержание общеразвивающей программы.**

## Учебно-тематический план.

№ п.п	Название раздела, темы	Количество часов			Форма обучения	Форма аттестации/контроля
		теория	практика	всего		
1	Введение. Правила поведения. Техника безопасности при работе с электроинструментом	2	-	2		Фронтальная беседа.
<b>Раздел 1. Инструмент.</b>						
1.1	Виды измерительных приборов	6	10	16	дистант	Фронтальная беседа. Самостоятельная работа
1.2	Электромонтажный инструмент	5	11	16	комбинир. занятие	Фронтальная беседа. Самостоятельная работа
1.3	Паяльник. Жало. Виды припоев и флюсов	0,5	1,5	2		Фронтальная беседа. Самостоятельная работа
1.4	Электрическая изоляция	0,5	1,5	2		Фронтальная беседа. Самостоятельная работа
<b>Раздел 2. Основы электротехники.</b>						
2.1	Переменное, постоянное напряжение.	6	2	8	дистант	Фронтальная беседа. Самостоятельная работа
2.2	Источники ЭДС	0,5	1,5	2	комбинир. занятие	Фронтальная беседа. Самостоятельная работа.
2.3	Альтернативные источники энергии	0,5	1,5	2		Фронтальная беседа. Самостоятельная работа.
2.4	Проводники. Полупроводники. Диэлектрики.	2	2	4	комбинир. занятие	Фронтальная беседа. Самостоятельная работа
<b>Раздел 3. Электронные компоненты</b>						
3.1	Резисторы. Параллельное и последовательное соединение.	0,5	1,5	2	комбинир. занятие	Фронтальная беседа. Самостоятельная работа.
3.2	Конденсаторы. Параллельное и последовательное соединение	0,5	1,5	2		Фронтальная беседа. Самостоятельная работа.
3.3	Диод	0,5	1,5	2		Фронтальная беседа. Самостоятельная работа.
3.4	Транзистор	0,5	1,5	2		Фронтальная беседа. Самостоятельная работа.
3.5	Светодиод	0,5	1,5	2		Фронтальная беседа. Самостоятельная работа.
3.6	Датчики цифровые аналоговые	4	8	12		Фронтальная беседа. Самостоятельная работа.
3.7	Симистор	0,5	1,5	2		Фронтальная беседа. Самостоятельная работа.
3.8	Стабилитрон	0,5	1,5	2		Фронтальная беседа. Самостоятельная работа.
3.9	Программируемые контроллеры	5	9	14	дистант	Фронтальная беседа. Самостоятельная работа.
<b>Раздел 4. Электрические схемы.</b>						
4.1	Электрическая цепь. Построение схемы.	3,5	4,5	8	комбинир. занятие	Фронтальная беседа. Самостоятельная работа.
4.2		0,5	1,5	2		Фронтальная беседа. Самостоятельная работа
4.3	Диодный мост	0,5	1,5	2		Фронтальная беседа. Самостоятельная работа

4.4	Фотореле. Назначение, принцип действия.	1	3	4		Фронтальная беседа. Самостоятельная работа
4.5	Стабилизатор напряжения	0,5	1,5	2		Фронтальная беседа. Самостоятельная работа
4.6	Датчик движения инфракрасный	0,5	1,5	2		Фронтальная беседа. Самостоятельная работа
<b>Раздел 5. Ремонт.</b>						
5.1	Электробезопасность при ремонте бытовых электроприборов	2	-	2	комбинир. занятие	Фронтальная беседа. Самостоятельная работа.
5.2	Диагностика неисправностей источников питания	1,5	4,5	6	комбинир. занятие	Фронтальная беседа. Самостоятельная работа.
5.3	Поиск и устранение неисправности светодиодной настольной лампы	1,5	2,5	4	комбинир. занятие	Фронтальная беседа. Самостоятельная работа.
5.4	Поиск и устранение неисправности сетевого удлинителя	1,5	2,5	4		Фронтальная беседа. Самостоятельная работа.
5.5	Поиск и устранение неисправности елочной гирлянды	1,5	2,5	4		Фронтальная беседа. Самостоятельная работа.
5.6	Поиск и устранение неисправности электроутюга	1,5	2,5	4		Фронтальная беседа. Самостоятельная работа.
5.7	Поиск и устранение неисправности беспроводного дверного звонка	1,5	2,5	4		Фронтальная беседа. Самостоятельная работа.
	<b>Подведение итогов года. Обсуждение пройденного материала.</b>			2		Демонстрация.
	<b>ИТОГО:</b>	<b>46,5</b>	<b>97,5</b>	<b>144</b>		

## Содержание учебно-тематического плана.

### Введение. Правила поведения.

#### Техника безопасности с электроинструментом.

Теория: Правила поведения в лаборатории. Программа и организация кружка. Правила безопасности труда при работе с электроинструментом. Общие организационные вопросы. Литература, рекомендуемая для чтения.

### Раздел 1. Инструмент.

#### Виды измерительных приборов.

Теория: Электроизмерительные приборы предназначены для измерения различных величин и параметров электрической цепи: напряжения, силы тока, мощности, частоты, сопротивления, индуктивности, емкости и других.

Практика: Принцип выбора измерительных приборов, схемы включения электроизмерительных приборов в электрическую цепь, способы расширения пределов измерения приборов.

### **Электромонтажный инструмент.**

Теория: виды электромонтажных инструментов, их назначение.

Практика: применение электромонтажного инструмента в работе.



### **Паяльник. Жало. Виды припоев и флюсов.**

Теория: В процессе радиоконструирования и ремонта электроники очень важен элемент аккуратной и качественной пайки изделий и радиодеталей. От этого фактора сильно зависит долговечность изделия и его время наработки на отказ. Решающим моментом качественной пайки является выбор подходящего припоя и флюса, способных оптимальным способом произвести соединение металлических и металлизированных частей с тем условием, чтобы на место пайки внешние факторы оказывали наименьшее влияние, как например: деформация, большие токи, токи высокой частоты, внешние окислители, температура и т.д. В то же время пайка элементов не должна быть излишне перегружена припоем, так как в данном случае могут быть образованы кольцевые трещины, элементы «холодной пайки» (когда визуально припой на месте, но контактирующая область металлов отсутствует), а так же замыкания соседних дорожек или контактов.

Чрезмерное применение припоя может не только вывести аппаратуру из строя, но и усугубить процесс настройки и наладки изделия.

Практика: Пайка с применением припоев и флюсов, используя различные виды жал паяльника.

### **Электрическая изоляция.**

Теория: Среда, не проводящая электрический ток, которая может быть твердой, жидкой или газообразной (например, воздух) или представлять собой любую комбинацию указанных состояний.

Практика: Применение изоляционных материалов в схемах.

## **Раздел 2. Основы электротехники.**

### **Переменное, постоянное напряжение.**

Теория: Напряжение – это физическая величина, характеризующая работу эффективного электрического поля, совершающего перенос заряда из одной точки проводника в другую. Оно есть везде, где есть токовая сила и пропорционально зависит от него, как и сопротивление. Каждый знает, что в его домашней розетке 220 В, но мало кто догадывается, какой именно это вид величины. Стоит подробнее разобраться с постоянным и переменным напряжением, в чем их различия, и какие виды переменного напряжения существуют.

Практика: Измерение напряжения в цепи.

### **Источники ЭДС.**

Теория: Электротехника связывает природу электричества со строением вещества и объясняет его движением свободных заряженных частиц под воздействием энергетического поля.

Для того чтобы электрический ток протекал по цепи и совершал работу, необходимо иметь источник энергии, совершающий преобразование в электричество.

Практика: Измерение напряжения аккумуляторов мультиметром.

### **Альтернативные источники энергии.**



Теория: Это обычные природные явления, неисчерпаемые ресурсы, которые вырабатываются естественным образом. Такая энергия еще называется регенеративной или «зеленой».

Практика: Сборка схем «Альтернативная Энергия» на основе конструктора «Знаток».

### Основные законы электротехники.

Теория: Основным законом электротехники, несомненно, является Закон Ома. Названный, как и большинство, законы в физики, в честь его открывателя немецкого физика Ома, он гласит: Сила тока участка электрической сети прямо пропорциональна напряжению, приложенному к этому участку и обратно пропорциональна его сопротивлению.

Практика: Применение в схемах расчётов проводников.

### Проводники. Полупроводники. Диэлектрики.

Теория: Эта способность обусловлена особенностью строения веществ. В проводниках присутствуют свободные носители заряда - это часть электронов сравнительно слабо связанных с ядром, которые могут перемещаться с орбиты одного ядра на орбиту другого под воздействием внешнего электрического поля.

Практика:



## Раздел 3. Электронные компоненты.

**Резисторы. Параллельное и последовательное соединение.**

**Конденсаторы. Параллельное и последовательное соединение.**

**Диоды. Транзисторы. Светодиоды. Симистор. Стабилитрон.**

**Фоторезистор. Термопара. Маркировка полупроводниковых приборов.**

Теория: Полупроводниковыми приборами называются приборы, принцип действия которых основан на использовании свойств рп-переходов.

Практика: Проведение опытов, включение в схемы различных полупроводников.

**Датчики цифровые аналоговые.**

Аналоговые датчики, т. е. датчики, вырабатывающие аналоговый сигнал, пропорционально изменению входной величины; - цифровые датчики, генерирующие последовательность импульсов изучается на базе рекомендуемых средств обучения и воспитания Центра образования «Точка роста» образовательного конструктора для практики блочного программирования с комплектом датчиков.

**Программируемый контроллер**, представляет собой микропроцессорное устройство, предназначенное для сбора, преобразования, обработки, хранения информации и выработки команд управления, изучается на базе рекомендуемых средств обучения и воспитания Центра образования «Точка роста» образовательного конструктора для практики блочного программирования с комплектом датчиков.

**Раздел 4. Электрические схемы.**

**Электрическая цепь. Построение схемы.**

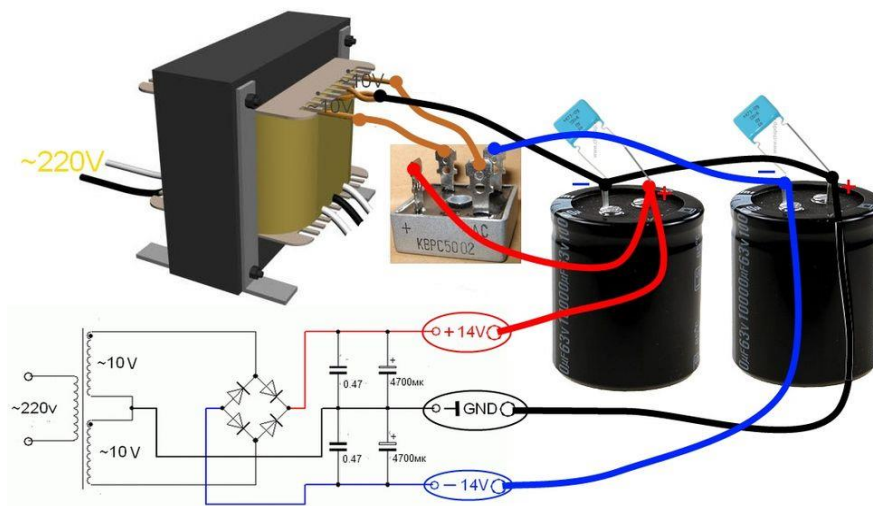
Теория: Электрическая цепь – это совокупность устройств, по которым течет электрический ток. Рассмотрим самую простую электрическую цепь. Из чего она состоит? В ней есть генератор – источник тока, приемник (например, лампочка или электродвигатель), а также система передачи (провода). Чтобы цепь стала именно цепью, а не набором проводов и батареек, ее элементы должны быть соединены между собой проводниками. Ток может течь только

по замкнутой цепи. Дадим еще одно определение: Электрическая цепь – это соединенные между собой источник тока, линии передачи и приемник.

Практика: Сборка простейшего блока питания.

**Диодный мост. Сглаживающий фильтр питания.**

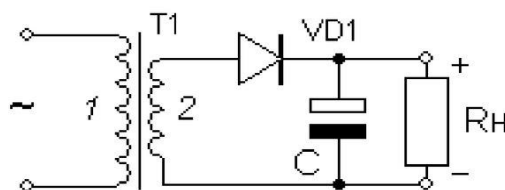
**Стабилизатор напряжения.**



### Сглаживающие фильтры питания

Чем больше емкость  $C$  и сопротивление нагрузки  $R_H$ , тем медленнее разряжается конденсатор, тем меньше пульсации и тем ближе среднее значение выходного напряжения  $U_{cp}$  к максимальному значению синусоиды  $U_{max}$ . Если нагрузку вообще отключить, то в режиме холостого хода на конденсаторе получится постоянное напряжение равное  $U_{max}$ , без всяких пульсаций.

Работа простейшего сглаживающего фильтра на конденсаторе в цепи однополупериодного выпрямителя поясняется рисунком и эпюрами:



## Раздел 5. Ремонт.

### Электробезопасность при ремонте бытовых электроприборов.

Теория: Действие электрического тока на организм человека

Термическое воздействие заключается в нагреве тканей и биологических сред организма, что ведет к перегреву всего организма и, как следствие, нарушению обменных процессов и связанных с ним отклонений. Электролитическое воздействие заключается в разложении крови, плазмы и прочих физиологических растворов организма, после чего они уже не могут выполнять свои функции. Биологическое воздействие связано с раздражением и возбуждением нервных волокон и других органов.

Различают два основных вида поражений электрическим током: электрические травмы и удары.

Практика: Показ слайдов с наглядными материалами.

### **Диагностика неисправностей источников питания.**

**Теория:** Если произошел отказ источника питания, прежде всего неисправный прибор следует подвергнуть тщательному визуальному осмотру. На этом этапе можно выявить наличие поврежденных элементов и предварительно локализовать место неисправности. Замену элементов, особенно в силовых цепях, следует производить на оригинальные, используемые в данном приборе. Если такой возможности нет, и требуется отыскать аналог, то подбирать его следует очень внимательно с учетом требований конструкции, надежности и безопасности.

Практика: Визуальный осмотр, выявление неисправных деталей.

### **Поиск и устранение неисправности.**

**Теория:** Чаще всего люди интересуются электроникой чтобы уметь починить какой-либо прибор. Самостоятельной разработкой занимается лишь малая часть любителей. Теоретические знания хоть и дают общее понимание принципа работы компонентов, но для ремонта гораздо важнее знать методы их проверки.

Практика: Ремонт с применением электромонтажного и электроизмерительного инструмента.

## **Подведение итогов работы за год.**

Демонстрация ремонта бытового электроприбора.

### **4. Планируемые результаты.**

#### **Личностные результаты:**

- развитие умений оценивать свою работу и работу других;
- честное, самокритичное отношение к своей работе.

#### **Метапредметные результаты:**

- принимать и сохранять учебную задачу;
- учитывать выделенные педагогом ориентиры действия в новом учебном материале в сотрудничестве с учителем;
- осуществлять контроль своей деятельности в процессе достижения результата;
- учитывать установленные правила в планировании и контроле способа решения;
- уметь оценивать правильность выполнения учебной задачи, собственные возможности её решения;
- адекватно воспринимать предложения и оценку педагогов, товарищей, родителей и других людей;
- различать способ и результат действия;
- вносить необходимые коррективы в действие после его завершения на основе его оценки и учёта характера сделанных ошибок, использовать предложения и оценки для создания нового, более совершенного результата.

#### **Предметные результаты:**

Обучающийся должен знать:

- правила и меры безопасности при работе с электроинструментами;
- методы выявления и устранения неисправностей;
- элементы технической эстетики;
- основные понятия о системах автоматического регулирования и управления.

Обучающийся должен уметь:

- работать с бытовыми приборами;
- выполнять простейший ремонт бытовых приборов;
- выполнять графические изображения, чертежи.

## **5. Условия реализации программы.**

**Средства обучения и воспитания Центра Образования «Точка роста»  
естественно – научной и технологической направленности  
технологической лаборатории на базе МАОУ «ЦО №7»**

Помещение для занятий: учебный кабинет.

<b>№</b>	<b>Оборудование</b>	<b>Количество</b>
1	Ноутбук	1 шт.
2	Проектор	1 шт.
3	Мобильный флипчарт на роликах магнитно-маркерный	1 шт.
4	Электромонтажный инструмент	3 комплекта
5	Электроизмерительный инструмент. Цифровой мультиметр.	3 шт.
6	Паяльная станция	3 шт.
7	Электромонтажный стол с дымоуловителем	3 шт.
8	Держатель плат	3 шт.
9	Образовательный конструктор для практики блочного программирования с комплектом датчиков	1 шт.
10	Образовательный набор по механике, мехатронике и робототехнике	1 шт.

## **Методические материалы.**

### **Для педагога:**

1. Седов Евгений Александрович «Мир электроники», 1989г.,  
Издательство: М.: Молодая гвардия, 444 страниц;
2. Чарльз Платт. Энциклопедия электронных компонентов,  
Издательство: СПб.: БХВ-Петербург, 2017г., 335 страниц;
3. Эйвинд Нидал Даль, «Электроника для детей. Собираем простые схемы,  
экспериментируем с электричеством», 2017г., Издательство: Манн, Иванов и  
Фербер;

### **Для обучающегося:**

1. Руководство к конструктору «Знаток». Практические занятия по физике.  
Книга №1.
2. Эйвинд Нидал Даль, «Электроника для детей. Собираем простые схемы,  
экспериментируем с электричеством», 2017г., Издательство: Манн, Иванов и  
Фербер.

## **6. Формы аттестации/контроля и оценочные материалы.**

На протяжении всего периода обучения педагог отслеживает результативность программы. Для оценки знаний обучающихся используются следующие формы контроля и аттестации: вводный контроль и аттестация. Вводный контроль проводится с целью выявления уровня подготовки для обучающихся. Вводный контроль проводится в первый месяц учебных занятий. По результатам наблюдений оформляется таблица контроля (Приложение №1). Итоговая аттестация проводится как оценка результатов обучения в конце учебного года. Формы проведения аттестации: умения и навыки, обучающиеся демонстрируют на отчетной выставке творческих работ объединения. По итогам аттестации педагог оформляет протокол (Приложение № 2).

### **Информационное обеспечение.**

1. Видео ролики с лабораторными исследованиями физических величин и измерений, физическими опытами;
- 2.; Фото с содержанием принципиальных схем и электронных компонентов;
3. Интернет источники дополнительной информации.

### **Кадровое обеспечение.**

Педагог, работающий по данной программе должен иметь среднее или высшее образование по специализации социальная педагогика, электромеханика, обладать необходимыми знаниями по детской психологии, владеть навыками ИКТ.

## **7. Список литературы.**

### **Для педагога**

1. Усенков Н.И. У74 «Электротехника и электроника»: Учебное пособие. – Оренбург: Всемирный технологический университет, Оренбургский филиал, 2008. – 90 с
2. В. И. Савченко, «Электротехника и электроника», 2012г., серия «Учебник XXI век (АСВ)».
3. Эйвинд Нидал Даль, «Электроника для детей. Собираем простые схемы, экспериментируем с электричеством», 2017г., Издательство: Манн, Иванов и Фербер.
4. В.С Попов «Электротехника», издательство Москва, 1958г.
5. Р. Сворень, «Электроника шаг за шагом», издательство Детская Литература, 1991г.

### **Для обучающихся**

Эйвинд Нидал Даль, «Электроника для детей. Собираем простые схемы, экспериментируем с электричеством», 2017г., Издательство: Манн, Иванов и Фербер

**Интернет ресурсы:** Википедия. <https://ru.wikipedia>.



**Вводный контроль**

№ пп	Фамилия, имя обучающего ся	Знает ли технику первичной электробе зопасност и	Знает ли технику пожарной безопасно сти	Имеет ли знания о статическ ой энергии	Имеет ли первичны е знания о возникнов ении электроэн ергии	Знает ли название и устройств о радиодета лей	Имеет ли знания об электро проводнос ти предметов	Средн ий балл
1								
2								
3								
4								
5								
6								
7								
8								
9								
10								

Баллы:

Умею (знаю) с чьей-то помощью (3).

Умею (знаю), но в зависимости от сложности материала (4).

Умею (знаю) всегда (5). \_\_\_\_\_

Подпись педагога \_\_\_\_\_ Федосов Е.М.

**ПРОТОКОЛ РЕЗУЛЬТАТОВ АТТЕСТАЦИИ  
ОБУЧАЮЩИХСЯ ПО ПРОГРАММЕ «БИ ИНЖЕНЕРНЫЙ КЛАСС»**

Учебный год	Дополнительная общеобразовательная программа детского творческого объединения	ФИО педагога	Срок реализации	Количество обучающихся в группе	Дата проведения аттестации	Форма проведения

**РЕЗУЛЬТАТЫ АТТЕСТАЦИИ**

№ п/п	Фамилия, имя ребенка	Возраст (лет)	Результат (уровень освоения)
1			
2			
3			
4			
5			
6			
7			
8			
9			
10			

Критерии оценки результатов: уровень (высокий, средний, низкий)

Всего аттестовано \_\_\_\_\_ обучающихся.

Из них по результатам аттестации:

высокий уровень \_\_\_\_\_ чел.

средний уровень \_\_\_\_\_ чел.

низкий уровень \_\_\_\_\_ чел.

Подпись педагога \_\_\_\_\_ Федосов Е.М.